

Matsushima
MATSUSHIMA MEASURE TECH

皮帶偏斜開關 ELADP-80111

- 皮帶偏斜開關，對於皮帶的偏斜或跑偏可以二階段檢出，根據偏斜的程度發出警報與停止輸送帶的警報開關。
- 使用偏斜開關可以防止材料從輸送帶上掉落，防範因為事故造成的運輸系統混亂。



產品規格

通過TS防爆認證



TD11002Y
(ISTI)2025第07-00046號X

型號	標準品資訊請參考以下
保護構造	粉塵防爆, Ex tD A21 IP68 T85°C
接點	2c
接點容量	15A-125, 250VAC, 1/2A-125VDC
接觸滾棒傾斜角度	MAX 75°
接觸滾棒的操作力矩	3.4 ~ 5.4N (0.35 ~ 0.55 kgfm)
引線口	G1/2 (電線尺寸 Φ6 ~ Φ12)
溫度	-20°C ~ +60°C
塗裝色	Munsell 色標系統 7.5GY6/10

產品特色

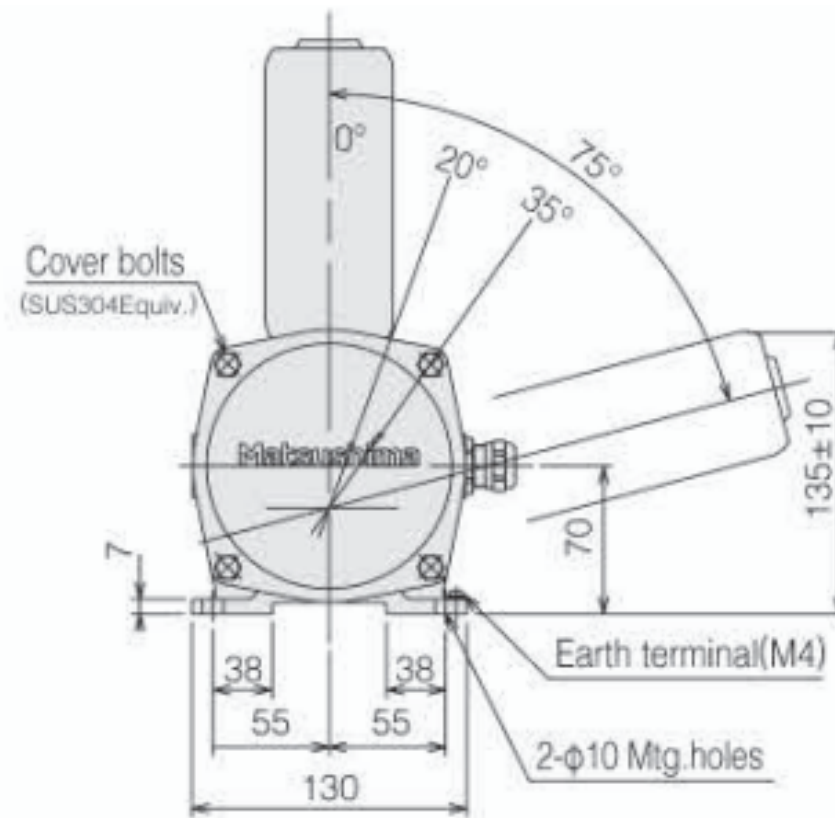
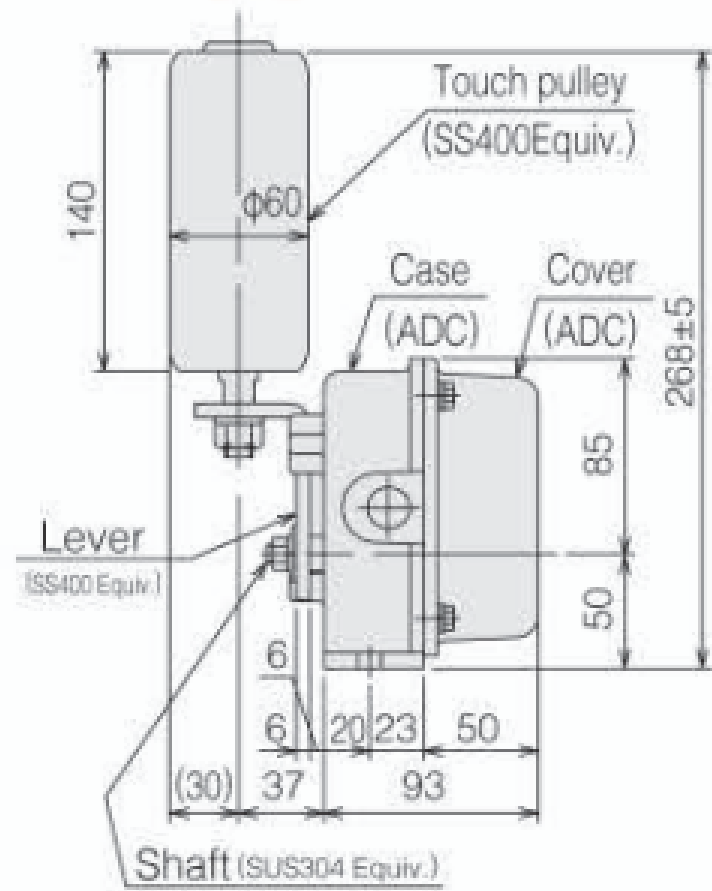
- 戶外防水等級IP68
- 偏斜開關使用高品質微動開關，不須加油潤滑的滾珠軸承以及最高可以傾斜75度的接觸滾棒，設計上有較大的機能寬裕，確保動作可靠且壽命長。
- 開關在ON 和OFF 之間有2度的差異，在一個動作點上能確實開與閉。因此，該開關可以通過簡單的電路防止輸送帶問題。
- 可以防止皮帶因為側邊撞擊輸送機框架而損壞，或因摩擦生熱而引起火災，造成人員傷亡。

產品外觀 / 尺寸



Matsushima
MATSUSHIMA MEASURE TECH

- ELADP-80111
- 粉塵防爆
- 重量2.9kg



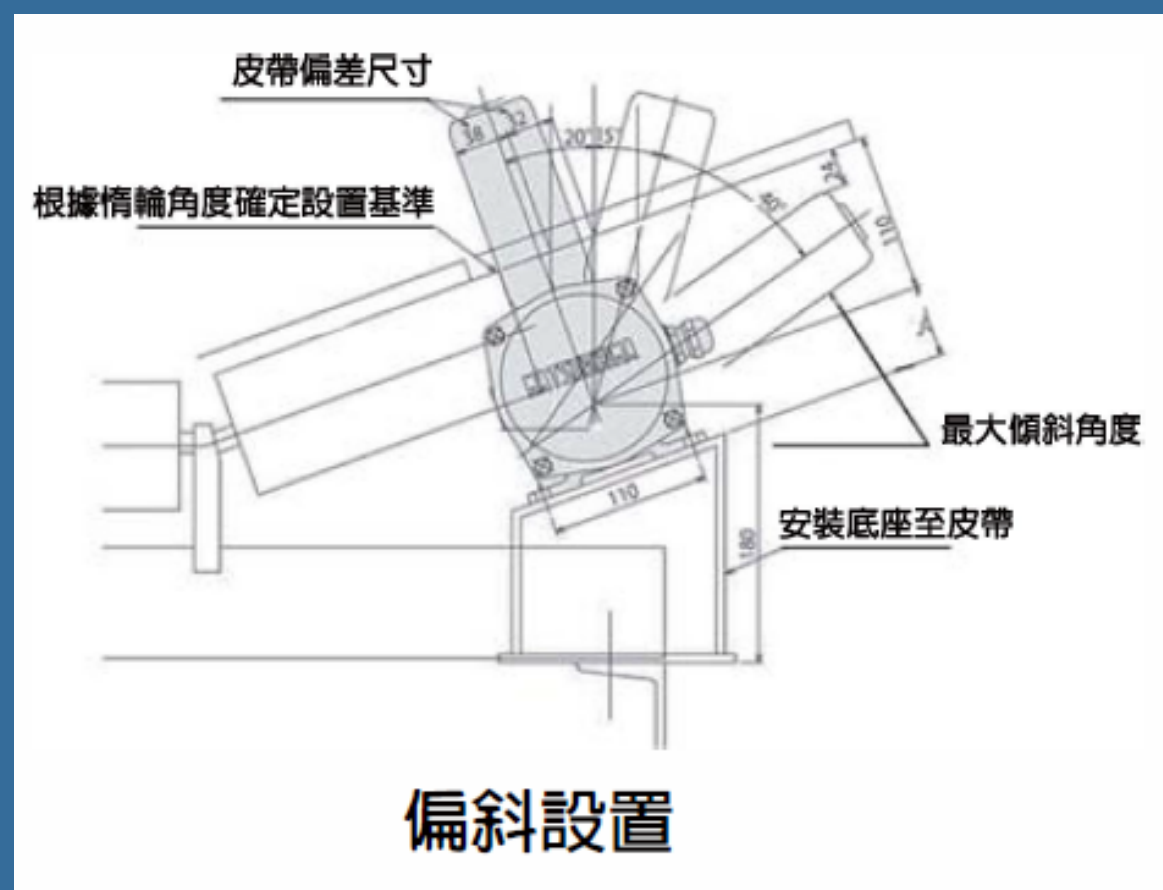
ELADP-80111



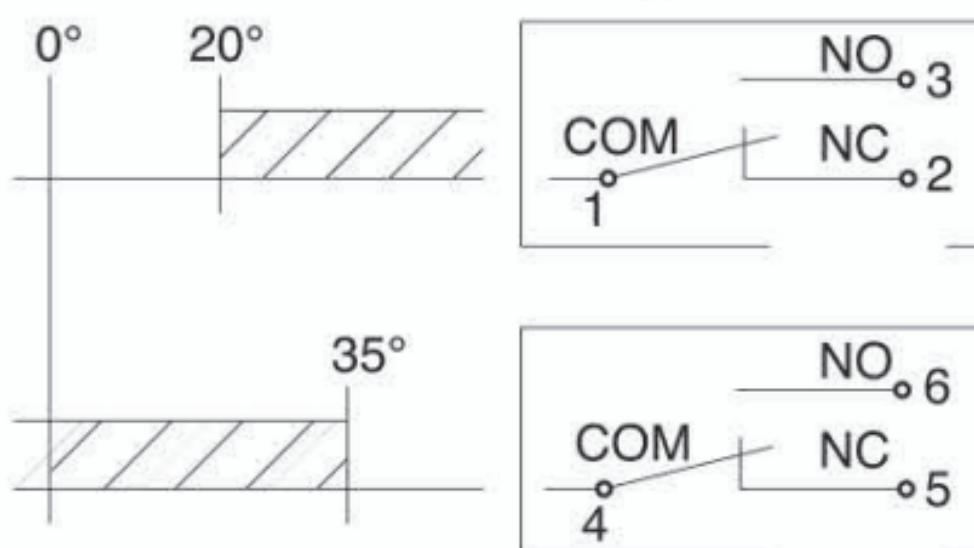
單位：mm

安裝範例

右圖中所示的各項尺寸是以三槽式皮帶輸送機為基準，槽角為 20°，皮帶寬度為 600 mm。若皮帶寬度較大，請參考圖示決定台座的尺寸。



設定誤差：±2°



▨：表示為閉路 (接點1-2 或 4-5)
• 接點1-2在18°時復位，接點4-5在33°時復位。

操作

- 左圖中所示角度為觸輪的傾斜角度。
- 接點 1-2 於傾斜 20° 時閉路，於18°時復位後為開路。
- 接點 4-5 於傾斜 35° 時開路，於33°時復位後為閉路。
- 可透過調整凸輪來改變接點（限位開關）的動作位置。

展林企業股份有限公司

台北總公司
11503台北市南港區園區街3-1號5樓之3
(南軟二期G棟)
電話: 02-27723316 傳真: 02-81926485
E-mail : fayin.tw@msa.hinet.net

高雄辦事處
800408高雄市新興區民生一路56號21樓之6
電話: 07-2266958 傳真: 07-2135651
E-mail : fayin.tw@msa.hinet.net

MATSUSHIMA MEASURE TECH CO., LTD

HEAD SALES OFFICE | FACTORY
1-8-18, Norimatsu-Higashi, Yahatanishi-ku,
Kitakyushu 807-0837, Japan
TEL: +81-93-691-3731
FAX: +81-93-691-3735