

**Matsushima**  
MATSUSHIMA MEASURE TECH

## 拉繩開關

ELADP-86111



- 緊急拉繩開關是當輸送帶或運輸機械周圍發生事故時緊急停止的開關，安裝於輸送帶兩側。
- 由於開關的拉繩沿著輸送帶一側全線設置，因此輸送帶的任何位置都可以啟動拉繩開關進而停止輸送帶運轉。
- 在日本，為保護工作者避免發生意外，根據工業安全及健康守則，所有的輸送帶都需安裝拉繩開關。

## 通過TS防爆認證



TD11002Y

(TERTEC)2025第07-00001號

### 產品特點

- 大尺寸的開關具更大拉力的拉繩提供更好的耐用度。
- 拉繩開關啟動時會跳出紅色運作狀態指示板，便於現場人員辨識。
- 雙向運作的機型，兩種方向皆可安裝。
- 提供兩組接點輸出可同時控制停止輸送帶及啟動警報警示。
- 防水等級/防爆認證。

### 產品規格

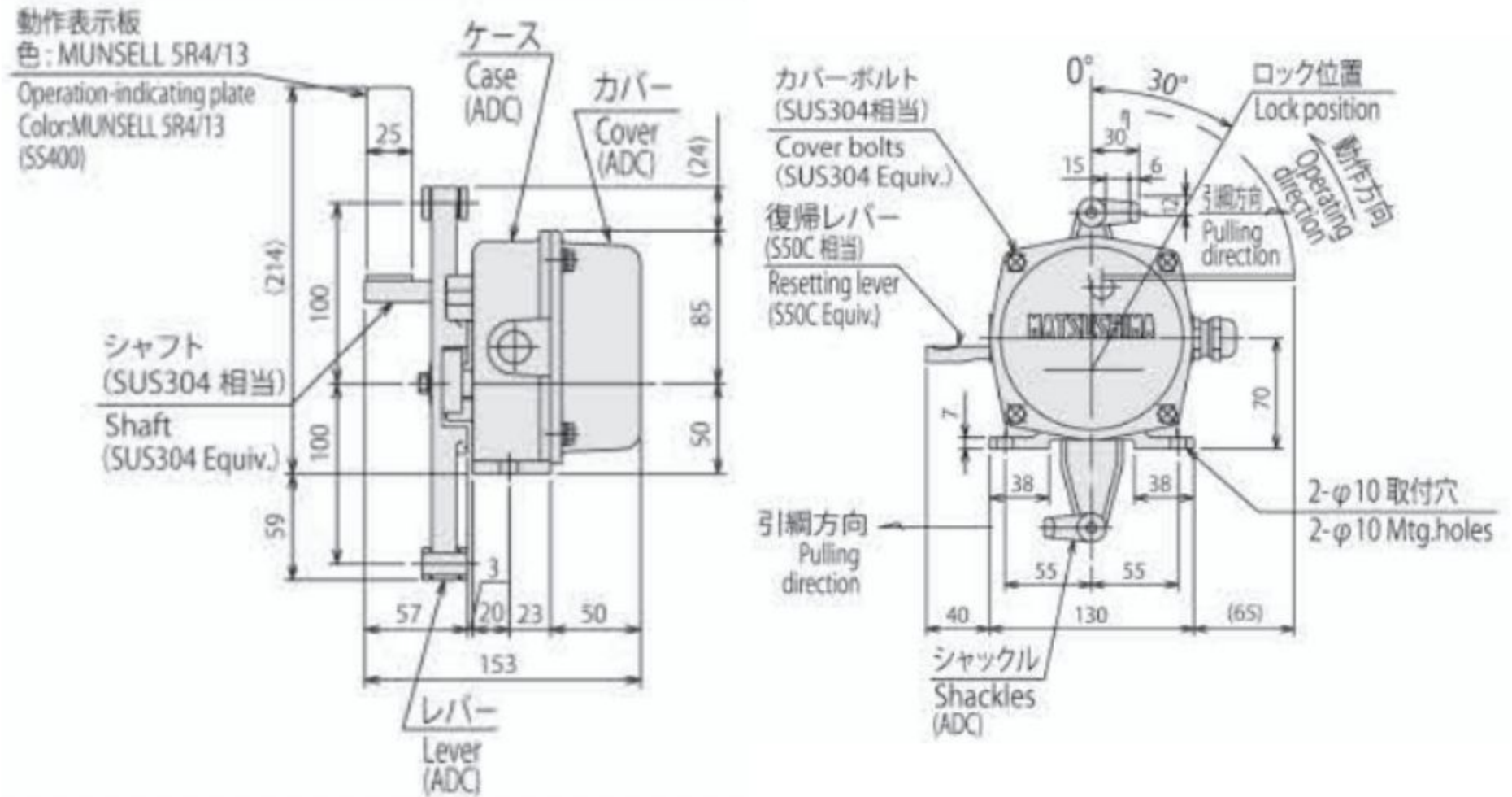
型號	標準品資訊請參考以下
保護構造	粉塵防爆, Ex tD A21 IP68 T85°C
接點	2c
接點容量	15A-125, 250VAC, 1/2A-125VDC
接觸滾棒的操作力矩	49 ± 9.8N ( 5 ± 1 kgf )
引線口	G1/2 ( 電線尺寸 Φ6 ~ Φ12 )
溫度	-20°C ~ +60°C
塗裝色	Munsell 色標系統 7.5GY6/10 運作指示板 Munsell 色標系統 5R4/13

產品外觀 / 尺寸



**Matsushima**  
MATSUSHIMA MEASURE TECH

- ELADP-86111
- 粉塵防爆/防水
- 重量2.0kg



單位：mm

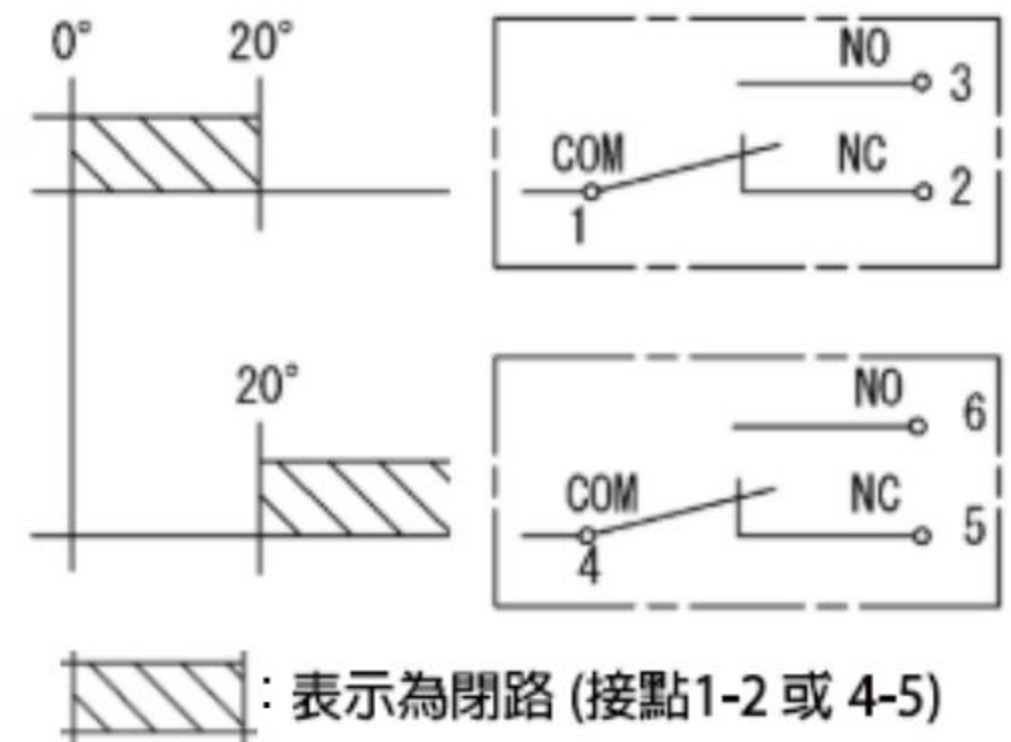
操作

右圖中所示角度為觸輪的傾斜調度。

手動復歸型號·橫桿會鎖定在30° 傾斜。並且利用復歸橫桿或運作指示板的操作進行復歸。

配備運作指示板的型號·能自動鎖定在30° 傾斜·同時運作狀態指示板會跳起。可使用復歸橫桿進行復歸。

設定誤差：±2°



展林企業股份有限公司

台北總公司  
11503 台北市南港區園區街3-1號5樓之3  
(南軟二期G棟)  
電話: 02-27723316 傳真: 02-81926485  
E-mail : fayin.tw@msa.hinet.net

高雄辦事處  
800408 高雄市新興區民生一路56號21樓之6  
電話: 07-2266958 傳真: 07-2135651  
E-mail : fayin.tw@msa.hinet.net

MATSUSHIMA MEASURE TECH CO., LTD

HEAD SALES OFFICE | FACTORY  
1-8-18, Norimatsu-Higashi, Yahatanishi-ku,  
Kitakyushu 807-0837, Japan  
TEL: +81-93-691-3731  
FAX: +81-93-691-3735

**Matsushima**  
MATSUSHIMA MEASURE TECH