

日本富士PLC SPH系列

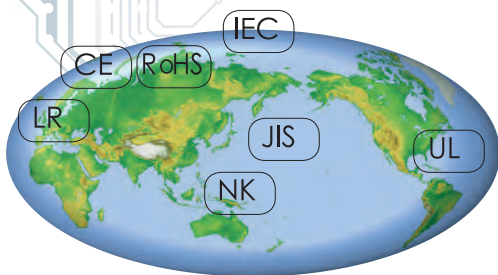


極速1ms控制器

Ultra-high-speed 1 ms controller

符合國際通用標準

Controller conforms to International Standard



符合國際通用標準 IEC 61131

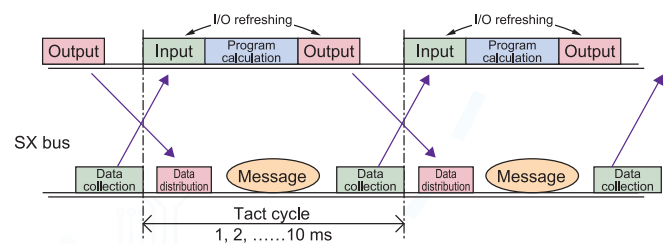
不論硬體、軟體都符合國際程式控制器通用標準 IEC61131 而程式語言也同樣符合國際標準 IEC61131-3

符合國際通用標準

產品通過CE, UL, RoHS 等多項與IEC 標準相符的國際認證 同時，也符合日本NK 標準及英國LR 標準

I/O 的更新時間可達到1ms

以I/O 點數1024點為例，更新間隔時間可達1ms。Tact 的控制是採用固定I/O 的更新間隔時間，可設定為1ms, 2ms, 最高10ms，適合於需要嚴格Tact 時間之狀況。



1ms 的掃描間隔時間

加快了指令處理速度，程式的掃描時間可縮短至1ms。大幅增強浮點數的演算速度後，實數運算及高精度的位置控制都得以實現。

	SPH3000	SPH300	SPH2000	SPH200
Basic instruction LD	9 ns	20 ns	30 ns	70 ns
MOV	8 ns	40 ns	40 ns	140 ns
Floating Operation instruction	88 ns	80 ns	270 ns to	56000 to

Tact 更新時間

Tact Cycle

E-SX bus

Tact cycle		0.25 ms	0.375 ms	0.5 ms	1 ms	1.5 ms	2 ms
Max. I/O size (Number of I/O stations)	4 stations	67 words	256 words	512 words	2048 words	2048 words	4096 words
	16 stations	-	-	256 words	1024 words	1024 words	1024 words
	32 stations	-	-	-	512 words	2048 words	2048 words
	64 stations	-	-	-	-	512 words	1024 words

SX bus

Tact cycle		0.25 ms	0.375 ms	0.5 ms	1 ms	1.5 ms	2 ms
Max. I/O size		-	-	64 words	128 words	256 words	512 words

日本富士PLC SPH系列

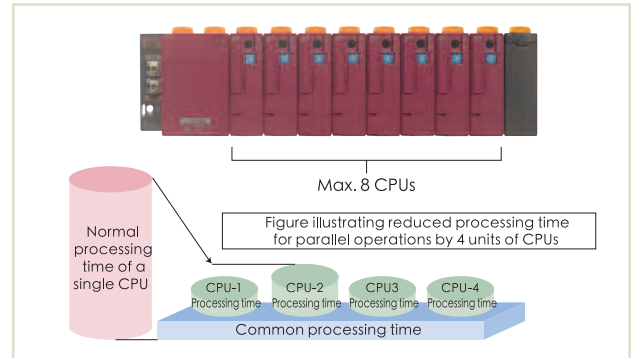


可達8 CPU 的多CPU 系統

Multi-CPU system applicable to up to 8 CPUs

最多8CPU並行程序處理 (SPH300/SPH2000/SPH3000)

多CPU 可減輕每個CPU 的負載使得處理一個非常大的應用程式時，也能達成高速運作。例如：當添加多CPU時，則負載可以分配為高階處理及程序控制處理，即使多CPU 系統已經在同步執行，I/O 的更新控制仍可自動運作。



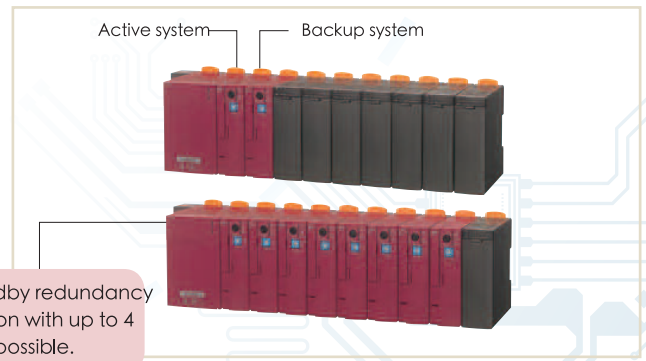
安全可靠的備援系統

Redundant System Brings System Safety and Reliability

一對一 熱備援特性 (SPH300/SPH2000)

當有一個CPU 發生故障時，備援系統的架構在不需要停機的狀況下，可使得整個系統持續運作。(控制需要短暫的停止以進行錯誤偵測及CPU工作權的切換)

兩個CPU具有同樣的程式，一個為工作中一個為備援，工作中的CPU會隨時將記憶體內容傳送給備援CPU以維持資料的均值化。



多對一 冷備援特性 (SPH300)

多對一備援備援特性是以一個CPU 備援多個正在執行的CPU，此種備援方式可減少系統中備援的CPU 數量，而正在運行的CPU系統中的資料與備援CPU 系統中的資料並未等值化，所以若正在執行的CPU 發生故障，則此CPU 內的資料會保持住但不會被備援CPU 直接接管，備援CPU 是採重新運作的方式進行。

程式可以利用記憶卡加強控制功能。在多CPU 系統中當程式需要集中控制時，程式可儲存於記憶卡中，透過記憶卡介面模組載入。這種處理過程如同CPU當機時，將此CPU 的資料載入備援CPU 的過程。

Note 1: SPH2000系列CPU可支援備援的型號為NP1PM-256H

Note 2: 另有DC 電源的備援系統，如有需要可洽詢我們的業務

