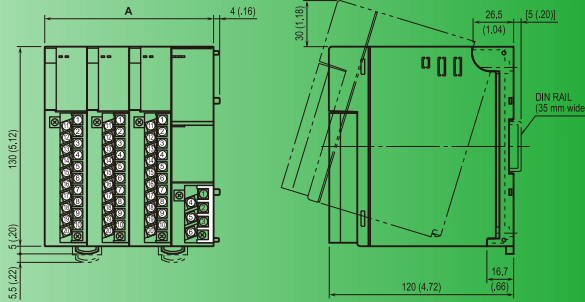


MSR128 免費軟體 +

R3 Series 遠端訊號 I/O 收集

REMOTE I/O
R3X
SERIES

直流電流/電壓
溫度·應變儀
交流電流/電壓
交流電源



低成本

多種模組

混合信號

可熱插拔

備援系統



有效率的資源管理常見的障礙，就是需要監測現場多個位置信號，並且要在正確的時間呈現正確的資料。

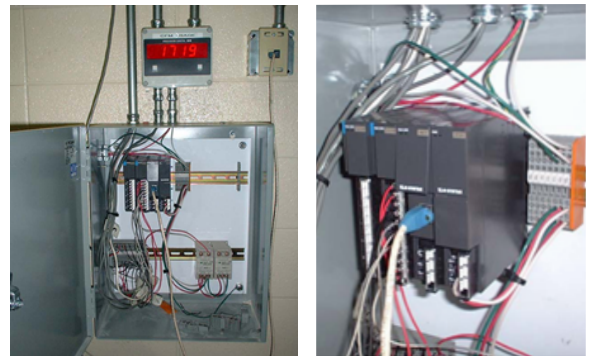
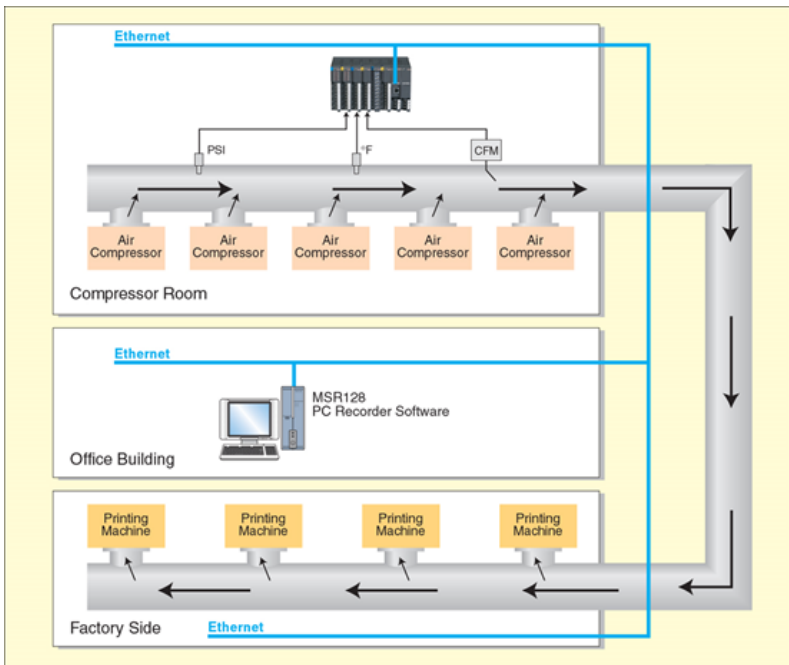
印刷袋子、盒子、容器的工廠在經過產線擴張之後，意識到他們沒有為監測新站點及其空氣輸送系統做出任何監控，所以決定嘗試一種解決這個問題的新方法。

APPLICATION

如果空氣壓力突然下降，可能會發生洩漏。如果流量在一年內增加，機器密封可能會變壞等。

採用MSR128 + R3 長期監控這些參數的變化，掌握每台機器的電力消耗和監控壓縮機溫度確保其功能正常運作。

這些輸入都將在維護監督辦公室的一台PC上進行監控，不需進行任何特殊佈線，並且利用無線通信也沒有問題。



Modbus Modbus/TCP DeviceNet PROFI-BUS
CC-Link LONWORKS T-Link FL-net
MECHATROLINK EtherNet/IP



展林企業股份有限公司

http://www.fayin.com.tw fayin.tw@msa.hinet.net
tel: 02-27723316 fax: 02-81926485

Your I/O Superstore
M-SYSTEM