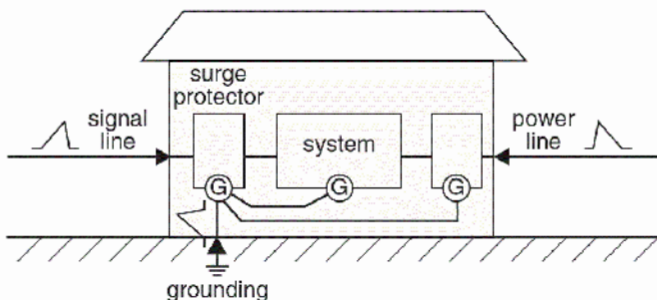




Products Principle 原理說明

閃電，是由於空氣中的介電擊穿而在雷暴中產生的負電荷放電到地的現象。**雷電衝擊**，即使是間接衝擊，也會在電纜線路上產生衝擊電壓，並向現場的傳感器/發射器或控制室中的計算機和儀器的輸入端發送瞬時高壓脈衝而造成嚴重的損害，直接雷電衝擊能量是巨大的，僅避雷器不能保護儀器，必須通過避雷針和架空接地線共享工作以吸收大部分能量，並通過避雷器僅吸收剩餘的能量，這時使用M-SYSTEM 各式避雷器可達到保護的作用，增加受襲擊後仍可正常運作的機率。

Products Feature 產品特色



- 1. 保護傳感器，隔絕來自信號線和電源線的威脅
- 2. 在各種應用中提供卓越的保護和選擇
- 3. 無需斷開電線即可拆卸和測試
- 4. 移除元件時基座插座仍可連接輸入/輸出信號
- 5. 具有CE標誌和UL認證的型號可選用



展林企業股份有限公司

<http://www.fayin.com.tw> fayin.tw@msa.hinet.net
tel: 02-27723316 fax: 02-81926485

